

Disk Tip Çek Valf

Disco Check Valve

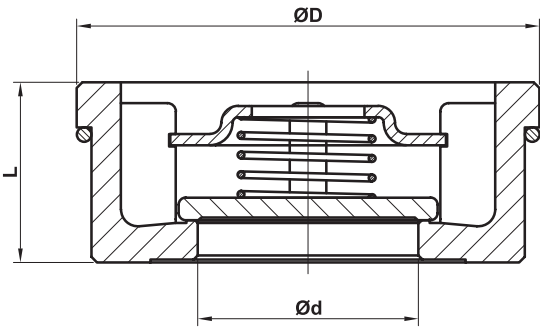
Uygulama Alanları / Applications

Su, Sıcak Su, Buhar, Basıncılı Hava
Water, Hot Water, Steam, Compressed Air

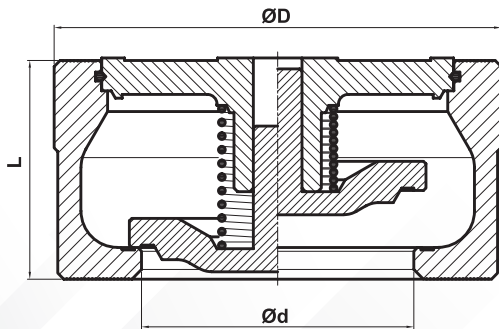
Teknik Özellikler / Technical Property

Bağlantılar / Ends: Özel / Special
Çalışma Basıncı / Working Pressure: PN16
Çalışma Sıcaklığı / Working Temp.: -10°C / +250°C

NO	PARÇA ADI	PART NAME	MALZEME / MATERIAL	
			DIN 15-100	DIN 125-250
1	GÖVDE	BODY	MS58 / SS316	GGG50
2	DİSK	DISK	AISI 304	GGG50
3	YAY	SPRING	CrNi	CrNi
4	SEGMAN	SEGMENT	AISI 304	AISI 304/SS316
5	ÇEMBER	HOOP	AISI 304	-



DN15 - DN100



DN125-DN250

DN	ØD	Ød	L	KG
15	40	15	16	0.09
20	47	20	18.7	0.14
25	56	25	21.5	0.2
32	76	31	28	0.47
40	82	39	32	0.62
50	95	48	40	1
65	115	63	46	1.52
80	132	75	50	2.1
100	152	89	60	3.15
125	184	112	90	8
150	209	132	106	10.18
200	264	175	140	21.34
250	328	225	200	40.2