

## ► Ağırıklı İskandil Vanası (Bronz)

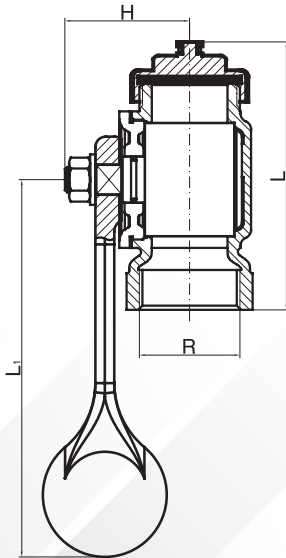
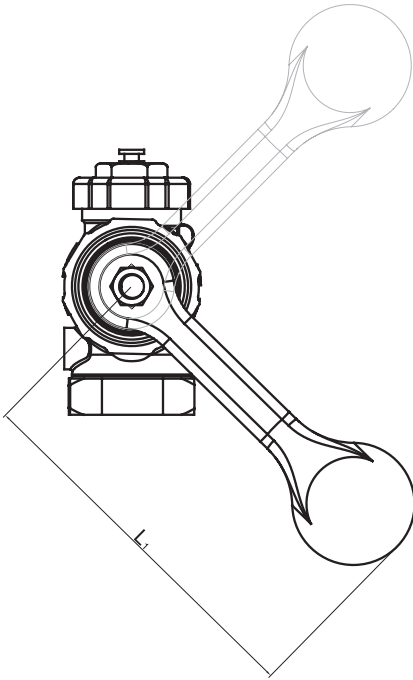
*Sounding Cock (Bronze)*

### Uygulama Alanları / Applications

İskandil vanası tankların seviye ölçümleri için kullanılır.  
Sounding valve is a self-closing valve for manual sounding of tanks.

### Teknik Özellikler / Technical Property

Çalışma Basıncı / Working Pressure: PN2,5  
Çalışma Sıcaklığı / Working Temp.: -10°C / +120°C



NO	PARÇA ADI	PART NAME	MATERIAL
1	GÖVDE	BODY	RG5
2	SİLİNDİR	CYLINDER	RG5
3	O RING	O RING	NBR
4	KAPAK	BONNET	RG5
5	KOL	LEVER	GGG 40.3
6	PUL&SOMUN	WASHER&NUT	AISI 316
7	TAPA	PLUG	RG5
8	CONTA	GASKET	NBR
9	TEL	WIRE	AISI 304
10	TAHLİYE SUBABI	NOZZLE	CuZn39Pb3
11	BUTON	BUTTON	CuZn39Pb3
12	O RING	O RING	NBR
13	YAY	SPRING	SPRING STEEL C

DN	R	L	L1	H	KG
40	1 1/2"	130	180	60	2.8
50	2"	140	180	60	3