

Küresel Vana (Bronz, Dişli)

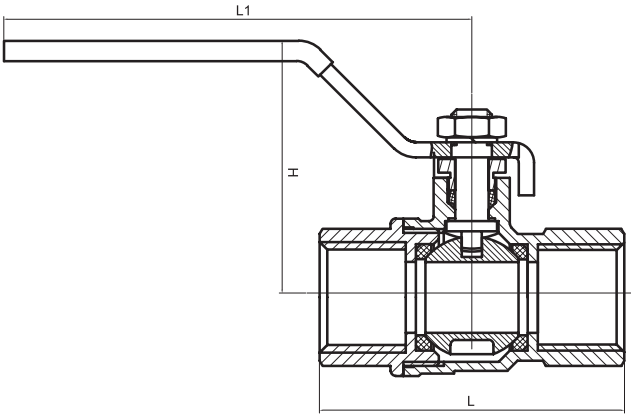
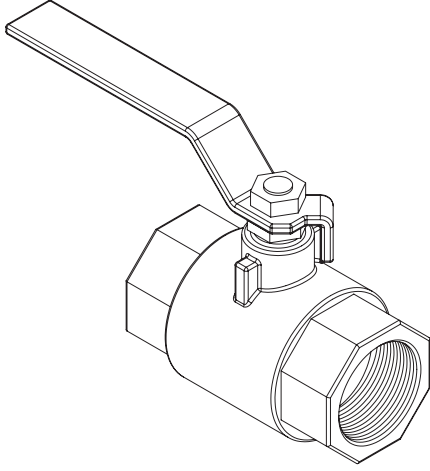
Ball Valve (Bronze, Threaded)

Uygulama Alanları / Applications

Su, Yağ, Gaz
Water, Oil, Gas

Teknik Özellikler / Technical Property

Çalışma Sıcaklığı/ Working Temp.: Max +170°C
Çalışma Basıncı / Working Pressure: PN20



NO	PARÇA ADI	PART NAME	MATERIAL
1	GÖVDE	BODY	ZCuSn5Pb5Zn5
2	SİT	SEAT	PTFE
3	KÜRE	BALL	CuZn40Pb2
4	KAPAK	COVER	ZCuSn5Pb5Zn5
5	MİL	STEM	CuZn40Pb2
6	MİL CONTASI	STEM GASKET	PTFE
7	SALMASTRA	PACKING	PTFE
8	GLEN	GLAND	CuZn40Pb2
9	KOL	LEVER	St 37
10	KOL KAPLAMA	LEVER COVER	PVC
11	PUL	RONDELA	STEEL
12	CIVATA	HANDLE	CuZn40Pb2

DN	L	L1	H
15	53	95	44
20	61	110	51
25	71	110	55
32	85	140	65
40	92	140	70
50	114	160	83