

## Kollektör Vanası

Valve Chest

### Uygulama Alanları / Applications

Deniz Suyu, Tatlı Su, Yağ ve 120°C Kadar Buhar Devreleri  
Sea Water, Fresh Water, Oil and Steam Up To 120°C Systems

### Teknik Özellikler / Technical Property

Bağlantılar / Ends: DIN 1092-2

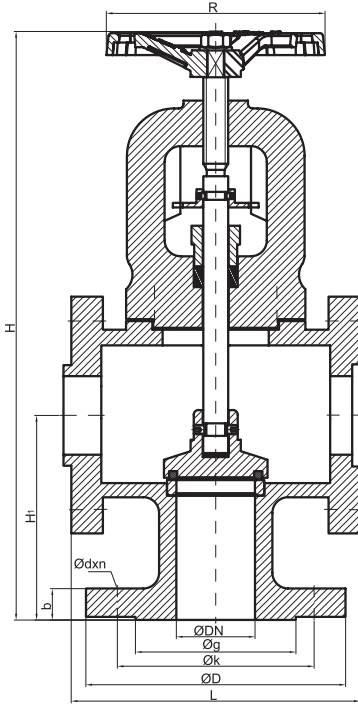
Çalışma Şartları / Working Conditions: DIN 2401

Çalışma Basıncı / Working Pressure: PN16

Çalışma Sıcaklığı / Working Temp.: -10°C / +120°C

2 Adet bağlantı flanşı ile verilir.

With 2 outlet connections.



NO	PARÇA ADI	PART NAME	MATERIAL
1	GÖVDE	BODY	GGG40.3 / BRONZE
2	SİT	SEAT	RG5 / 304
3	MİL	STEM	SS420/BRASS
4	İNDİKTÖR	INDICATOR	ST37
5	KAPAK	BONNET	GGG40.3 / BRONZE
6	KLAPE	DISC	RG5/SS420
7	CONTA	GASKET	KLINGRIT
8	SETSKUR	SCREW	304
9	SALMASTRA	PACKING	GRAFIT
10	GLEN	GLAND	GGG40.3 / BRONZE
11	T CİVATA	T BOLT	6.8 STEEL
12	CİVATA	BOLT	8.8 STEEL
13	HENDİL	HANDWHEEL	GG25/BRONZE
14	SOMUN & PUL	NUT&WASHER	STEEL

DN	ØD	Øk	Øg	L	b	ØR	H	H1	STROK	Ødxn	GÖ.KG	FL.KG
50	165	125	102	183	20	160	380	130	18	18x4	17.5	13
65	185	145	122	202	20	160	420	147.5	20	18x4	23	16.5
80	200	160	138	220	22	180	480	150	25	18x8	28.5	18
100	220	180	158	300	24	220	495	160	30	18x8	50	23
125	250	210	188	295	26	250	540	182	32	18x8	50	34